

## 席次のルール〈自動車〉

---

席次とは席に座る順番をいいます。会議室だけではなく、乗り物や和室などいろいろな場所でのルールも覚えましょう。

---

### ● インストラクション手順例

- 1) (シートを各グループに 1 枚配布)
- 2) 「これから、席次のルールについて考えます。」
- 3) 「グループで話し合って、席に座る順番をシートに記入してください。」

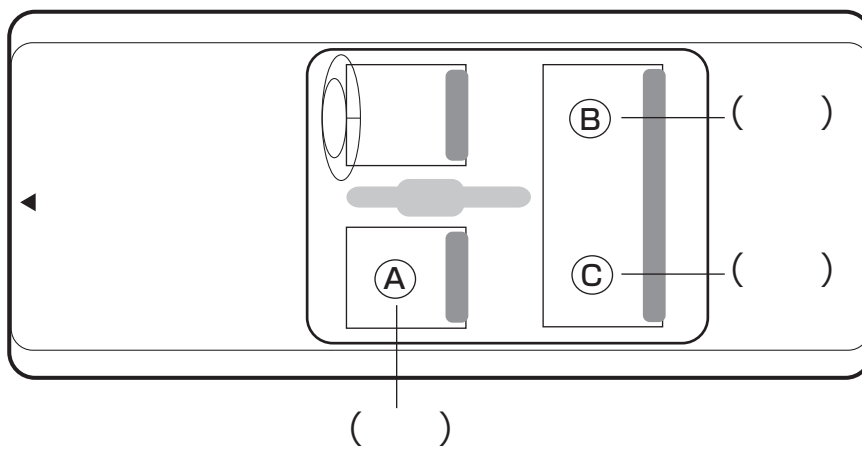
\*あらかじめホワイトボードなどに図を書いておき、グループごとに記入してもらうと、答え合わせと解答がスムーズに行えます。

|     |  |
|-----|--|
| 所 属 |  |
| 氏 名 |  |

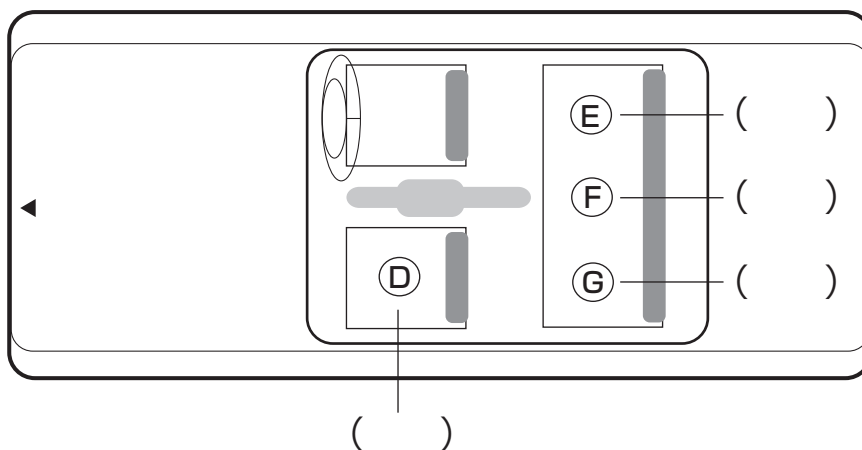
### ■ 席次 3----- 〈自動車〉

・上席から順に、( ) に番号を入れましょう。

#### 〔ア〕 3 人の場合



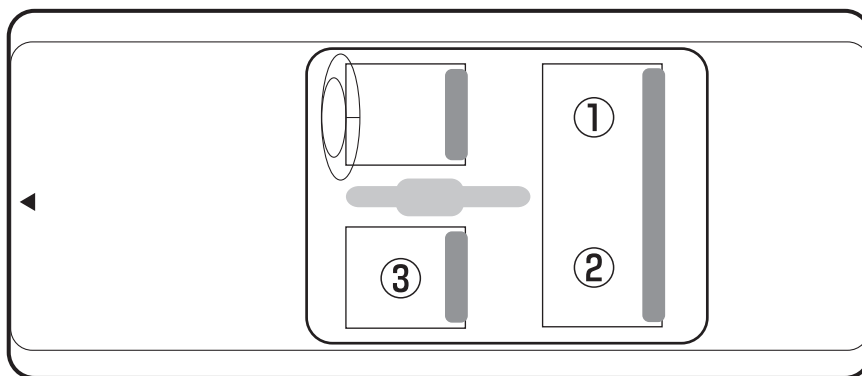
#### 〔イ〕 4 人の場合



## ○ 席次 3----- 〈自動車〉 解答

自動車では運転席の後ろが安全な席とされているので、〔ア〕・〔イ〕ともその席が上席となります。また、3人以上の人が乗るときは、助手席が最末席です。

## 〔ア〕 3人の場合



## 〔イ〕 4人の場合

